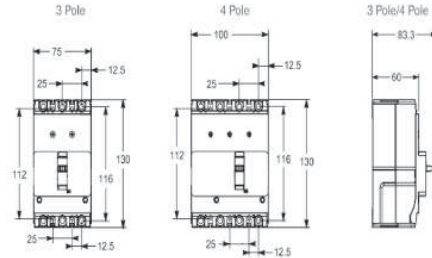


CẦU DAO TỰ ĐỘNG MCCB - GOPACT 125T/125E/125F

NEW



- Dòng điện từ 16 đến 800A
- Đáp ứng tiêu chuẩn IEC 60947-2
- Trip chỉnh định/ không chỉnh định
- Trip từ nhiệt TMD/ điện tử
- Cục trung tính N luôn được bảo vệ cho MCCB 4P
- Luôn kèm tấm chắn pha



Kích thước (mm) (HxWxD)	3P	4P
GoPact 125	130x75x60	130x100x60

GoPact 125T, 3P, Icu=10kA @415Vac, không chỉnh định



Dòng điện In	Mã hàng 3P	Đơn giá VNĐ
16	G12T3F16	1.727.000
20	G12T3F20	1.727.000
25	G12T3F25	1.727.000
32	G12T3F32	1.727.000
40	G12T3F40	1.727.000
50	G12T3F50	1.727.000
63	G12T3F63	1.910.700
80	G12T3F80	1.910.700
100	G12T3F100	2.088.900
125	G12T3F125	2.088.900

GoPact 125T, 4P, Icu=10kA @415Vac, không chỉnh định



Dòng điện In	Mã hàng 4P	Đơn giá VNĐ
16	G12T4F16	2.332.000
20	G12T4F20	2.332.000
25	G12T4F25	2.332.000
32	G12T4F32	2.332.000
40	G12T4F40	2.332.000
50	G12T4F50	2.332.000
63	G12T4F63	2.579.500
80	G12T4F80	2.579.500
100	G12T4F100	2.820.400
125	G12T4F125	2.820.400

GoPact 125E, 3P, Icu=15kA @415Vac, không chỉnh định



Dòng điện In	Mã hàng 3P	Đơn giá VNĐ
16	G12E3F16	2.271.500
20	G12E3F20	2.271.500
25	G12E3F25	2.271.500
32	G12E3F32	2.271.500
40	G12E3F40	2.271.500
50	G12E3F50	2.271.500
63	G12E3F63	2.481.600
80	G12E3F80	2.481.600
100	G12E3F100	2.481.600
125	G12E3F125	2.481.600

GoPact 125E, 4P, Icu=15kA @415Vac, không chỉnh định



Dòng điện In	Mã hàng 4P	Đơn giá VNĐ
16	G12E4F16	3.066.800
20	G12E4F20	3.066.800
25	G12E4F25	3.066.800
32	G12E4F32	3.066.800
40	G12E4F40	3.066.800
50	G12E4F50	3.066.800
63	G12E4F63	3.350.600
80	G12E4F80	3.350.600
100	G12E4F100	3.350.600
125	G12E4F125	3.350.600

GoPact 125F, 3P, Icu=30kA @415Vac, không chỉnh định



Dòng điện In	Mã hàng 3P	Đơn giá VNĐ
16	G12F3F16	2.761.000
20	G12F3F20	2.761.000
25	G12F3F25	2.761.000
32	G12F3F32	2.761.000
40	G12F3F40	2.761.000
50	G12F3F50	2.761.000
63	G12F3F63	3.034.900
80	G12F3F80	3.034.900
100	G12F3F100	3.034.900
125	G12F3F125	3.034.900

GoPact 125F, 4P, Icu=30kA @415Vac, không chỉnh định



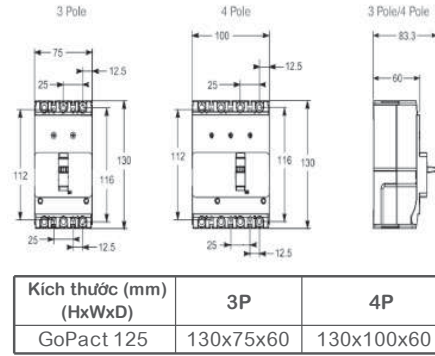
Dòng điện In	Mã hàng 4P	Đơn giá VNĐ
16	G12F4F16	3.451.800
20	G12F4F20	3.451.800
25	G12F4F25	3.451.800
32	G12F4F32	3.451.800
40	G12F4F40	3.451.800
50	G12F4F50	3.451.800
63	G12F4F63	3.520.000
80	G12F4F80	3.520.000
100	G12F4F100	3.520.000
125	G12F4F125	3.520.000

CẦU DAO TỰ ĐỘNG MCCB - GOPACT 125T/125E/125F

NEW



- Dòng điện từ 16 đến 800A
- Đáp ứng tiêu chuẩn IEC 60947-2
- Trip chỉnh định/ không chỉnh định
- Trip từ nhiệt TMD/ điện tử
- Cực trung tính N luôn được bảo vệ cho MCCB 4P
- Luôn kèm tấm chắn pha



GoPact 125T, 3P, Icu=10kA @415Vac, chỉnh định 0.8-1xIn



Dòng điện In	Mã hàng 3P	Đơn giá VNĐ
16	G12T3A16	2.072.400
20	G12T3A20	2.072.400
25	G12T3A25	2.072.400
32	G12T3A32	2.072.400
40	G12T3A40	2.072.400
50	G12T3A50	2.072.400
63	G12T3A63	2.292.400
80	G12T3A80	2.292.400
100	G12T3A100	2.506.900
125	G12T3A125	2.506.900

GoPact 125T, 4P, Icu=10kA @415Vac, chỉnh định 0.8-1xIn



Dòng điện In	Mã hàng 4P	Đơn giá VNĐ
16	G12T4A16	2.797.300
20	G12T4A20	2.797.300
25	G12T4A25	2.797.300
32	G12T4A32	2.797.300
40	G12T4A40	2.797.300
50	G12T4A50	2.797.300
63	G12T4A63	3.094.300
80	G12T4A80	3.094.300
100	G12T4A100	3.384.700
125	G12T4A125	3.384.700

GoPact 125E, 3P, Icu=15kA @415Vac, chỉnh định 0.8-1xIn



Dòng điện In	Mã hàng 3P	Đơn giá VNĐ
16	G12E3A16	2.725.800
20	G12E3A20	2.725.800
25	G12E3A25	2.725.800
32	G12E3A32	2.725.800
40	G12E3A40	2.725.800
50	G12E3A50	2.725.800
63	G12E3A63	2.977.700
80	G12E3A80	2.977.700
100	G12E3A100	2.977.700
125	G12E3A125	2.977.700

GoPact 125E, 4P, Icu=15kA @415Vac, chỉnh định 0.8-1xIn



Dòng điện In	Mã hàng 4P	Đơn giá VNĐ
16	G12E4A16	3.679.500
20	G12E4A20	3.679.500
25	G12E4A25	3.679.500
32	G12E4A32	3.679.500
40	G12E4A40	3.679.500
50	G12E4A50	3.679.500
63	G12E4A63	4.019.400
80	G12E4A80	4.019.400
100	G12E4A100	4.019.400
125	G12E4A125	4.019.400

GoPact 125F, 3P, Icu=30kA @415Vac, chỉnh định 0.8-1xIn



Dòng điện In	Mã hàng 3P	Đơn giá VNĐ
16	G12F3A16	3.119.600
20	G12F3A20	3.119.600
25	G12F3A25	3.119.600
32	G12F3A32	3.119.600
40	G12F3A40	3.119.600
50	G12F3A50	3.119.600
63	G12F3A63	3.119.600
80	G12F3A80	3.119.600
100	G12F3A100	3.119.600
125	G12F3A125	3.119.600

GoPact 125F, 4P, Icu=30kA @415Vac, chỉnh định 0.8-1xIn



Dòng điện In	Mã hàng 4P	Đơn giá VNĐ
16	G12F4A16	3.743.300
20	G12F4A20	3.743.300
25	G12F4A25	3.743.300
32	G12F4A32	3.743.300
40	G12F4A40	3.743.300
50	G12F4A50	3.743.300
63	G12F4A63	4.220.700
80	G12F4A80	4.220.700
100	G12F4A100	4.220.700
125	G12F4A125	4.220.700

CẦU DAO TỰ ĐỘNG MCCB - GOPACT 200/250/400/800

NEW



- Dòng điện từ 16 đến 800A
- Đáp ứng tiêu chuẩn IEC 60947-2
- Trip chỉnh định/ không chỉnh định
- Trip từ nhiệt TMD/ điện tử
- Cực trung tính N luôn được bảo vệ cho MCCB 4P
- Luôn kèm tấm chắn pha

Kích thước (mm) (HxWxD)	3P	4P
GoPact 200	130x75x60	130x100x60
GoPact 250	165x105x90	165x140x90
GoPact 400	205x120x105	205x160x105
GoPact 800	250x180x105	250x240x105

GoPact 200/250/400/800, 3P, chỉnh định 0.7-1xIn



Loại GoPact	Icu @ 415Vac	Dòng điện In	Mã hàng 3P	Đơn giá VNĐ
200B	25 kA	160	G20B3A160	5.277.800
			200 G20B3A200	6.233.700
250B	25 kA	250	G25B3A250	6.233.700
			320 G40F3A320	7.894.700
400F	36 kA	400	G40F3A400	7.894.700
			500 G80N3TM500	19.067.400
800N	50 kA	630	G80N3TM630	19.067.400
			800 G80N3TM800	23.719.300

GoPact 200/250/400/800, 4P, chỉnh định 0.7-1xIn

Mã hàng 4P	Đơn giá VNĐ
G20B4A160	7.491.000
G20B4A200	8.265.400
G25B4A250	8.265.400
G40F4A320	9.487.500
G40F4A400	9.864.800
G80N4TM500	24.787.400
G80N4TM630	24.787.400
G80N4TM800	29.745.100

GoPact 200/250/400/800, 3P, chỉnh định 0.7-1xIn



Loại GoPact	Icu @ 415Vac	Dòng điện In	Mã hàng 3P	Đơn giá VNĐ
200F	36 kA	160	G20F3A160	5.729.900
			200 G20F3A200	6.917.900
250F	36 kA	250	G25F3A250	6.917.900
			320 G40N3A320	8.666.900
400N	50 kA	400	G40N3A400	8.666.900
			500 G80H3TM500	20.752.600
800H	70 kA	630	G80H3TM630	20.752.600
			800 G80H3TM800	25.379.200

GoPact 200/250/400/800, 4P, chỉnh định 0.7-1xIn



Loại GoPact	Icu @ 415Vac	Dòng điện In	Mã hàng 4P	Đơn giá VNĐ
200F	36 kA	160	G20F4A160	7.885.900
			200 G20F4A200	9.677.800
250F	36 kA	250	G25F4A250	9.677.800
			320 G40N4A320	10.150.800
400N	50 kA	400	G40N4A400	10.554.500
			500 G80H4TM500	26.978.600
800H	70 kA	630	G80H4TM630	26.978.600
			800 G80H4TM800	38.068.800

Phụ kiện



Tiếp điểm chỉ trạng thái (OF/SD)	Mã hàng	Đơn giá VNĐ
GoPact 125-250	G12-25AUX240	271.700
GoPact 400-800	G40-80AUX240	268.400



Tay nắm xoay trực tiếp	Mã hàng	Đơn giá VNĐ
GoPact 125	G12ROTDS	477.400
GoPact 200	G20ROTDS	532.400
GoPact 250	G25ROTDS	785.400
GoPact 400	G40ROTDS	995.500
GoPact 800	G80ROTDS	1.223.200

Phụ kiện



Cuộn cắt MX	Điện áp điều khiển (V)	Mã hàng	Đơn giá VNĐ
GoPact 125	110-415	G12SHT415AC	386.100
GoPact 200-250	240	G20-25SHT240AC	1.002.100
GoPact 400-800	240	G40-80SHT240AC	952.600



Tay nắm xoay kéo dài	Mã hàng	Đơn giá VNĐ
GoPact 125	G12ROTE	949.300
GoPact 200	G20ROTE	987.800
GoPact 250	G25ROTE	1.090.100
GoPact 400	G40ROTE	1.536.700
GoPact 800	G80ROTE	1.567.500